



**Hámok, az elektromos
betegemelő liftekhez**

Használati utasítás



MORETTI S.p.A.
Via Bruxelles 3 - Melego
52022 Cavriglia (Arezzo)
Tel. +39 055 96 21 11

Fax +39 055 96 21 200
www.morettispa.com
info@morettispa.com

CE I. osztályba tartozó orvostechnikai eszköz az Európai Parlament és a Tanács (EU) 2017/745
rendelete alapján (2017 április 5)

KÓDOK

- IM100 Szabványos heveder fejtámla nélkül hálószövetből
- IM101 Szabványos heveder fejtámla nélkül vászonszövetből
- IM110 Szabványos heveder hálós szövet fejtámlával
- IM111 Szabványos heveder szövetből készült fejtámlával
- IM120 Védőheveder vászon szövet bordákkal
- IM130 Védőheveder sínekkel és szalagokkal vászonszövetből
- IM140 Hám hálós szövetből a fürdőszobához és a szolgáltatásokhoz
- IM141 Hám a fürdőszobához és a szolgáltatásokhoz hálós szövet fejtámlával
- IM150 Amputált heveder szövetből

BEVEZETÉS

Köszönjük, hogy a Moretti S.p.A. MOPEDIA termékcsaládjának hámját választotta. A Moretti hevedereket úgy tervezték és gyártották, hogy minden igényt kielégítsenek a praktikus, helyes és biztonságos használat érdekében. Ez a kézikönyv néhány apró tippet tartalmaz az Ön által választott készülék helyes használatához, valamint néhány értékes tanácsot az Ön biztonsága érdekében. Javasoljuk, hogy a heveder használata előtt figyelmesen olvassa el ezt a kézikönyvet. Ha kétségei vannak, forduljon kereskedőjéhez, aki tud segíteni és helyesen tanácsot adni.

RENDELTETÉSSZERŰ HASZNÁLAT

MOPEDIA hevederek a Moretti S.p.A-tól. mozgási nehézségekkel küzdő betegek szállítására szolgálnak.

FIGYELEM



- **Tilos a következő készüléket a következő kézikönyvben meghatározottaktól eltérő célokra használni.**
- **Moretti S.p.A. elhárít minden felelősséget a készülék nem megfelelő használatából vagy a jelen kézikönyvben jelzettől eltérő használatból eredő károkért.**
- **A gyártó fenntartja a jogot, hogy a készüléken és a jelen kézikönyvben előzetes értesítés nélkül változtatásokat hajtson végre a jellemzőinek javítása érdekében.**

CE MEGFELELŐSÉGI NYILATKOZAT

Moretti S.p.A. kizárólagos felelősségére kijelenti, hogy a Moretti S.p.A. által forgalomba hozott gyártott termék. és a hevedercsaládnak tartozni megfelelő az orvostechikai eszközökről szóló (EU) 2017/745 irányelv vonatkozó rendelkezéseit. Erre a célra a Moretti S.p.A. garantálja és kizárólagos felelősségére kijelenti, hogy:

1. A szóban forgó eszközök megfelelnek a (EU) 2017/745 irányelv I. mellékletében és a fent említett irányelv VII. mellékletében előírt későbbi módosításokban foglalt alapvető követelményeknek.
2. A szóban forgó készülékek NEM MÉRŐMŰSZEREK
3. A szóban forgó készülékeket NEM SZÁNTAK KLINIKAI VIZSGÁLATOKRA

CE MEGFELELŐSÉGI NYILATKOZAT

Moretti S.p.A. kizárólagos felelősségére kijelenti, hogy a Moretti S.p.A. által forgalomba hozott gyártott termék. és a hevedercsaládnak tartozni megfelelő az orvostechikai eszközökről szóló 93/42/EGK irányelv vonatkozó rendelkezéseit. Erre a célra a Moretti S.p.A. garantálja és kizárólagos felelősségére kijelenti, hogy:

1. A kérdéses eszközök megfelelnek a 93/42/EGK irányelv I. mellékletében és a fent említett irányelv VII. melléklete szerinti későbbi módosításokban foglalt alapvető követelményeknek.
2. A szóban forgó készülékek NEM MÉRŐMŰSZEREK
3. A szóban forgó készülékeket NEM SZÁNTAK KLINIKAI VIZSGÁLATOKRA
4. A szóban forgó eszközöket NEM STERIL csomagolásban értékesítjük
5. A kérdéses eszközöket az I. osztályba tartozónak kell tekinteni
6. TILOS a kérdéses eszközöket a Moretti S.p.A. által meghatározott rendeltetés szerű használaton kívül használni és/vagy telepíteni.

7. Moretti S.p.A. karbantartja és az illetékes hatóságok rendelkezésére bocsátja a (EU) 2017/745 irányelvnek és az azt követő módosításoknak való megfelelést igazoló műszaki dokumentációt.

ÁLTALÁNOS FIGYELMEZTETÉSEK

- A készülék helyes használatához gondosan olvassa el a következő kézikönyvet.
- A készülék helyes használatához mindig konzultáljon orvosával vagy terapeutájával.
- A terméket minden további felhasználás előtt fertőtleníteni kell.
- A készülék hasznos élettartamát a nem javítható és/vagy cserélhető alkatrészek kopása határozza meg.



FIGYELEM

Mindig olvassa el annak a betegemelőnek a használati útmutatóját, amelyre a hevedert felszereli, és gondosan kövesse az utasításokat.



FIGYELEM

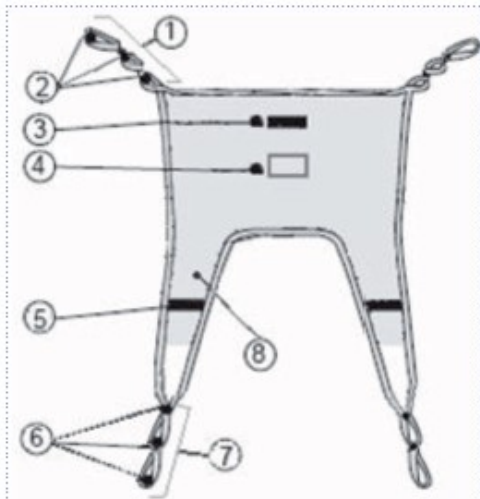
Az emelő számára előírttól eltérő maximális terhelésű hevederek használata esetén mindig a legalacsonyabb maximális terhelést használja.

Szabványos hevederek fejtámla nélkül hálós anyagból

IM100 (rendelhető S-M-L-XL méretek)

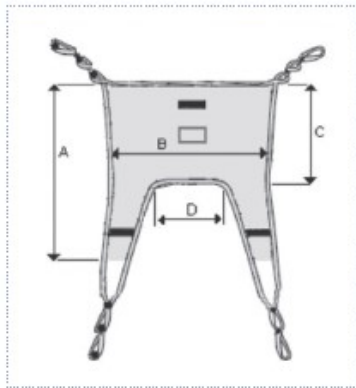
Az IM100 heveder alapfelszereltségű, a fej kivételével az egész testet megtámasztja. Alkalmas minden általános emelési helyzethez. Strongtex nevű hálós anyagból készült, 100% poliészter, megbízható minden helyzetben még vízzel érintkezve is, szakadásálló és jól lélegző. Erős szöges szíj (100% poliészter) határolja a hevedert, és mindkét végén egy-egy fűzőlyukat képez három különböző rögzítési ponttal, hogy biztosítsa a szimmetriát emelés közben. Az öv folyamatos és a heveder teljes kerülete mentén varrva a nagyobb szívósság biztosítása érdekében. A varratokat nagy szilárdságú poliészter cérnával végezzük.

- Általános leírása



1. Felső fűzőlyuk
2. Pozicionálási pontok
3. Fogantyú
4. Termékcímke méretjelzéssel
5. Fogantyú
6. Lábhelyzeti pontok
7. A lábak lyuk
8. Lábtámasz

- Műszaki jellemzők



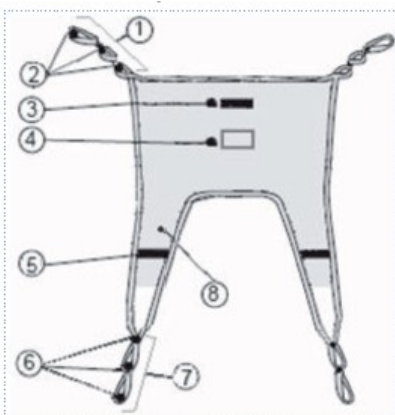
KÓD	A	B	C	D	MAX KAPACITÁS
IM100S	106cm	79cm	54cm	20cm	250kg
IM100M	109cm	86cm	55cm	27cm	250kg
IM100L	109cm	96cm	55cm	37cm	250kg
IM100XL	111cm	106cm	55cm	44cm	250kg

Szabványos fejtámla nélküli heveder vászonszövetből

IM101 (rendelhető S-M-L-XL méretek)

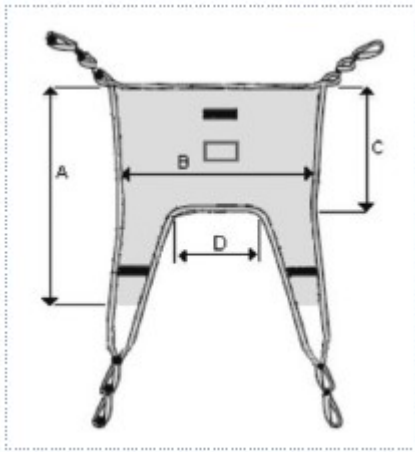
Az IM101 heveder alapfelszereltségű, a fej kivételével az egész testet megtámasztja. Alkalmas minden általános emelési helyzethez. Slipstex nevű szövetből készült, 100% poliészter, nagy ellenállású, nagy csúszású, szakadásálló, légáteresztő. Erős szöges szíj (100% poliészter) határolja a hevedert, és mindkét végén egy-egy fűzőlyukat képez három különböző rögzítési ponttal, hogy biztosítsa a szimmetriát emelés közben. Az öv folyamatos és a heveder teljes kerülete mentén varrva a nagyobb szívósság biztosítása érdekében. A varratokat nagy szilárdságú poliészter cérnával végezzük.

- Általános leírása



1. Felső fűzőlyuk
2. Pozicionálási pontok
3. Fogantyú
4. Termékcímke méretjelzéssel
5. Fogantyú
6. Lábhelyzeti pontok
7. A lábak lyuk
8. Lábtámasz

- Műszaki jellemzők



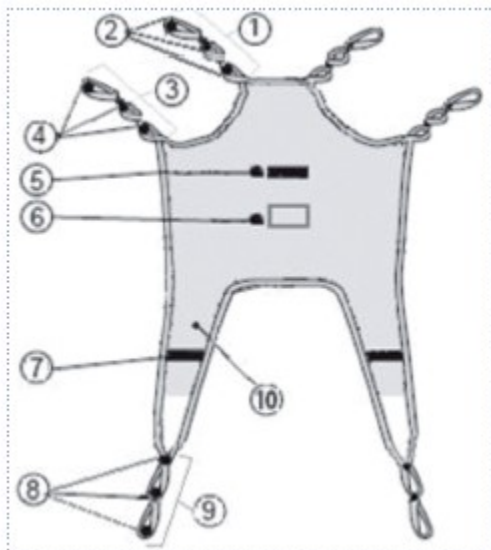
KÓD	A	B	C	D	MAX KAPACITÁS
IM101S	106cm	79cm	54cm	20cm	250kg
IM101M	109cm	86cm	55cm	27cm	250kg
IM101L	109cm	96cm	55cm	37cm	250kg
IM101XL	111cm	106cm	55cm	44cm	250kg

Szabványos hevederek hálós szövet fejtámlával

IM110 (rendelhető S-M-L-XL méretek)

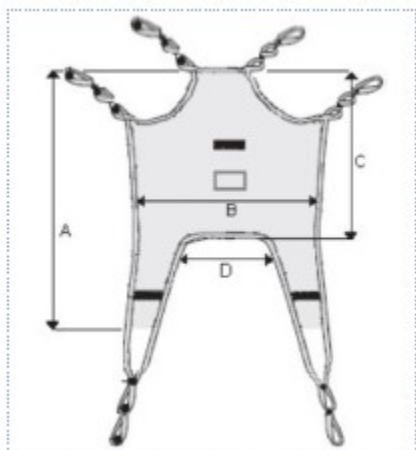
Az IM110 heveder alapfelszereltségekkel rendelkezik, az egész testet és a fejet támogatja. Alkalmos minden általános emelési helyzethez. Strongtex nevű hálós anyagból készült, 100% poliészter, megbízható minden helyzetben még vízzel érintkezve is, szakadásálló és jól lélegző. Erős szöges szíj (100% poliészter) határolja a hevedert, és mindkét végén egy-egy fűzőlyukat képez három különböző rögzítési ponttal, hogy biztosítsa a szimmetriát emelés közben. Az öv folyamatos és a heveder teljes kerülete mentén varrva a nagyobb szívósság biztosítása érdekében. A varratokat nagy szilárdságú poliészter cérnával végezzük.

- Általános leírása



1. Fejtámasz fűzőlyuk
2. Pozicionálási pontok
3. Vállszem
4. Elhelyezési pontok
5. Fogantyú
6. Termékcímke méretjelzéssel
7. Fogantyú
8. Lábhelyzeti pontok
9. A lábak lyuk
10. Lábtámasz

- Műszaki jellemzők



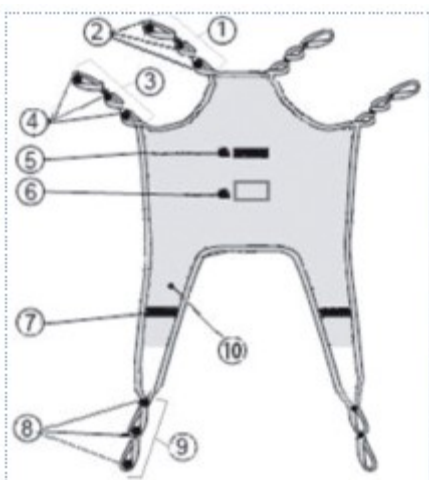
KÓD	A	B	C	D	MAX KAPACITÁS
IM110S	140cm	77cm	85cm	20cm	250kg
IM110M	144cm	84cm	91cm	27cm	250kg
IM110L	144cm	94cm	91cm	37cm	250kg
IM110XL	144cm	104cm	91cm	44cm	250kg

Szabványos hevederek vászonszövet fejtámlával

IM111 (rendelhető S-M-L-XL méretek)

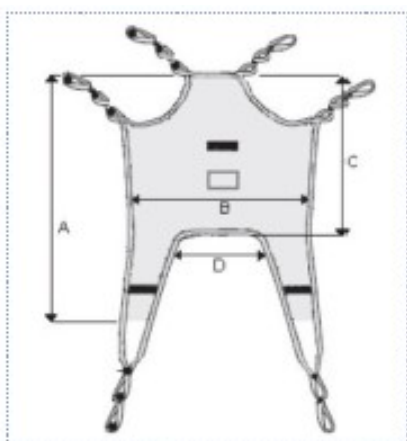
Az IM111 heveder alapfelszereltségű, a fej kivételével az egész testet megtámasztja. Alkalmos minden általános emelési helyzethez. Slipstex nevű szövetből készült, 100% poliészter, nagy ellenállású, nagy csúszású, szakadásálló, légáteresztő. Erős szöges szíj (100% poliészter) határolja a hevedert, és mindkét végén egy-egy fűzőlyukat képez három különböző rögzítési ponttal, hogy biztosítsa a szimmetriát emelés közben. Az öv folyamatos és a heveder teljes kerülete mentén varrva a nagyobb szívósság biztosítása érdekében. A varratokat nagy szilárdságú poliészter cérnával végezzük.

- Általános leírása



1. Fejtámasz fűzőlyuk
2. Pozicionálási pontok
3. Vállszem
4. Elhelyezési pontok
5. Fogantyú
6. Termékcímke méretjelzéssel
7. Fogantyú
8. Lábhelyzeti pontok
9. A lábak lyuk
10. Lábtámasz

- Műszaki jellemzők



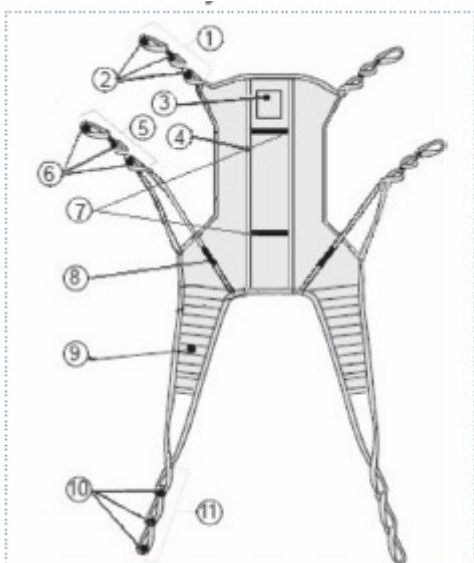
KÓD	A	B	C	D	MAX KAPACITÁS
IM11S	140cm	77cm	85cm	20cm	250kg
IM11M	144cm	84cm	91cm	27cm	250kg
IM11L	144cm	94cm	91cm	37cm	250kg
IM11XL	144cm	104cm	91cm	44cm	250kg

Vászonszövet sínekkel ellátott hám

IM120 (M-L-XL méretben kapható)

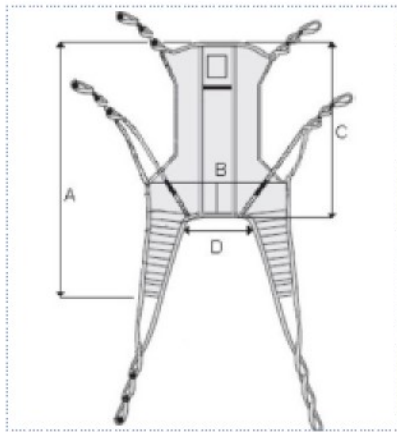
Az IM120 heveder alapfelszereltségű, támogatja az egész testet, beleértve a fejet, és polikarbonát támasztékkal van felszerelve a fej és az ágyék számára. Alkalmas minden általános emelési helyzetbe. 100% Slipstex nevű anyagból készült poliészter, nagy ellenállás, nagy csúszás, szakadásálló, légáteresztő. Erős szöges szíj (100% poliészter) határolja a hevedert, és mindkét végén egy-egy fűzőlyukat képez három különböző rögzítési ponttal, hogy biztosítsa a szimmetriát emelés közben. Az öv folyamatos és a heveder teljes kerülete mentén varrva a nagyobb szívósság biztosítása érdekében. A varratokat nagy szilárdságú poliészter cérnával végezzük.

- Általános leírása



1. Vállszem
2. Pozicionálási pontok
3. Termékcímke méretjelzéssel
4. Szíj kivehető betétekkel
5. Középső hevederszem
6. Elhelyezési pontok
7. Fogantyúk
8. Fogantyúk
9. Párnázott lábtámasz
10. Lábhelyzeti pontok
11. A lábak lyuk

- Műszaki jellemzők



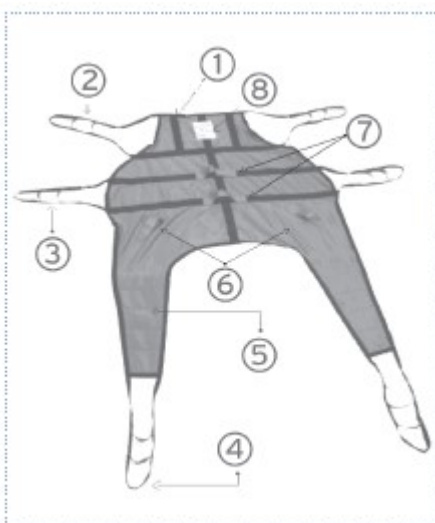
KÓD	A	B	C	D	MAX KAPACITÁS
IM120M	137cm	100cm	91cm	40cm	250kg
IM120L	137cm	110cm	91cm	50cm	250kg
IM120XL	145cm	120cm	91cm	56cm	250kg

Vászonszövetből készült rögzítő heveder sínekkel és szalagokkal

IM130 (M-L-XL méretben kapható)

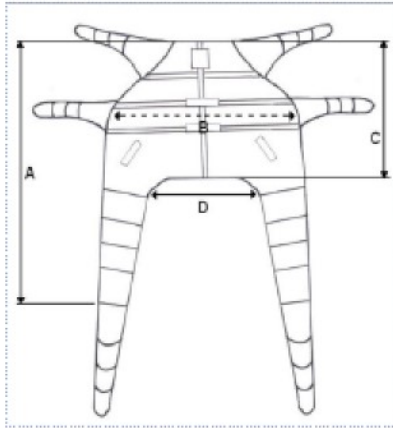
Az IM130 heveder megtámasztja az egész testet, beleértve a fejet is, és polikarbonát tartókkal van felszerelve a fej rögzítésére. Alkalmos minden általános emelési helyzethez. Slipstex nevű szövetből készült, 100% poliészter anyagból, és nagy ellenállású, nagy csúszásgátló, szakadásálló, légáteresztő. Erős szöges szíj (100% poliészter) határolja a hevedert, és mindkét végén egy-egy fűzőlyukat képez, különböző színű, különböző rögzítési pontokkal, hogy biztosítsa a szimmetriát az emelés során. Az öv folyamatos és a heveder teljes kerülete mentén varrva a nagyobb szívósság biztosítása érdekében. A varratok nagy szakítószilárdságú poliészter cérnával készülnek.

- Általános leírása



1. Polikarbonát támaszték
2. Felső fül pozicionáló pontokkal
3. Középső pánt fűzőlyuk pozicionáló pontokkal
4. Lábhurok pozicionáló pontokkal
5. Párnázott lábtámasz
6. Fogantyúk
7. Fogantyúk
8. Címke

- Műszaki jellemzők



KÓD	A	B	C	D	MAX KAPACITÁS
IM130M	145cm	94cm	89cm	43cm	250kg
IM130L	150cm	105cm	95cm	54cm	250kg
IM130XL	157cm	105cm	95cm	64cm	250kg

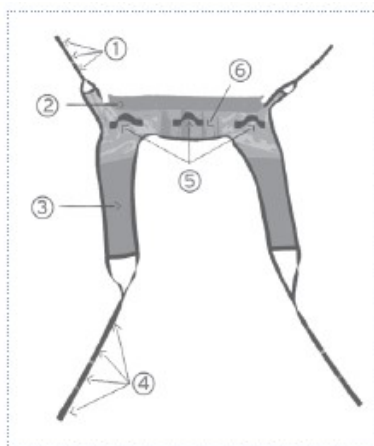
Hámok fürdőszobákhoz és szolgáltatásokhoz hálósövetből

IM140 (rendelhető S-M-L-XL méretek)

Az IM140 heveder a WC emelésére, áthelyezésére és higiéniai műveleteire szolgál. Strongtex nevű hálós anyagból készült, 100% poliészter, megbízható minden helyzetben még vízzel érintkezve is, szakadásálló és jól lélegző.

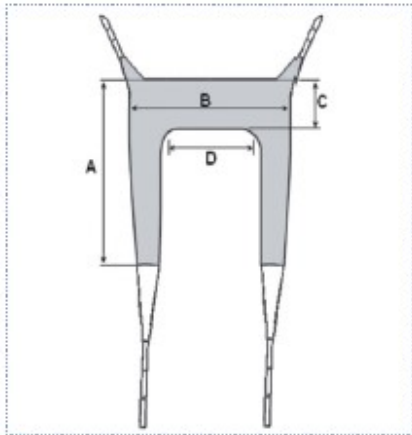
Erős szöges szíj (100% poliészter) határolja a hevedert, és mindkét végén egy-egy fűzőlyukat képez több rögzítési ponttal, hogy biztosítsa a szimmetriát emelés közben. Az öv folyamatos és a heveder teljes kerülete mentén varrva a nagyobb szívósság biztosítása érdekében. A varratokat nagy szilárdságú poliészter cérnával végezzük. A puha párnázás kellemes tartást biztosít a karok alatt.

- Általános leírása



1. Felső fül pozicionáló pontokkal
2. Párnázat a karok alatt
3. Párnázott lábtámasz
4. Alsó fűzőlyuk pozicionáló pontokkal
5. Fogantyúk
6. Bélés

- Műszaki jellemzők



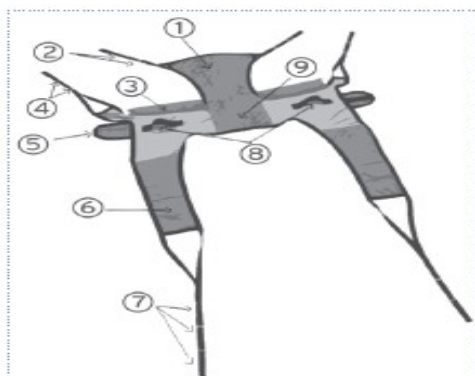
KÓD	A	B	C	D	MAX KAPACITÁS
IM140S	83cm	87cm	22cm	42cm	250kg
IM140M	87cm	95cm	25cm	50cm	250kg
IM140L	90cm	103cm	29cm	58cm	250kg
IM140XL	95cm	112cm	32cm	66cm	250kg

Hámok fürdőszobákhoz és szolgáltatásokhoz hálós szövet fejtámlával

IM141 (rendelhető S-M-L-XL méretek)

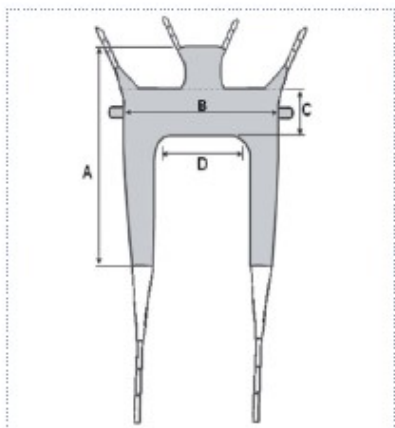
Az IM141 fejtámaszú heveder a WC emelésére, áthelyezésére és higiéniai műveleteire szolgál. Strongtex nevű hálós anyagból készült, 100% poliészter, megbízható minden helyzetben még vízzel érintkezve is, szakadásálló és jól lélegző. Erős szögcsig (100% poliészter) határolja a hevedert, és mindkét végén egy-egy fűzőlyukat képez különböző rögzítési pontokkal, hogy biztosítsa a szimmetriát emelés. Az öv folyamatos és a heveder teljes kerülete mentén varrva a nagyobb szívósság biztosítása érdekében. A varratokat nagy szilárdságú poliészter cérnával végezzük. A puha párnázás kellemes tartást biztosít a karok alatt.

- Általános leírása



1. Fejtámasz
2. Fejtámasz fűzőlyuk pozícionáló pontokkal
3. Hónalj párnázás
4. Fejtámasz fűzőlyuk pozícionáló pontokkal
5. Öv tépőzárral
6. Párnázott lábtámasz
7. Lábtámasztó fűzőlyuk pozícionáló pontokkal
8. Fogantyúk
9. Bélés

- Műszaki jellemzők



KÓD	A	B	C	D	MAX KAPACITÁS
IM141S	123cm	88cm	22cm	42cm	250kg
IM141M	130cm	96cm	25cm	50cm	250kg
IM141L	135cm	104cm	29cm	58cm	250kg
IM141XL	140cm	110cm	32cm	66cm	250kg

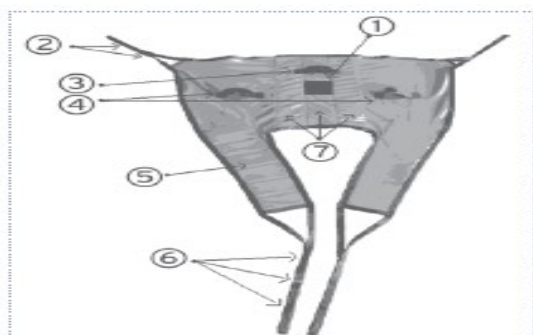
Vászonszövetből készült amputáló hám

IM150 (M-L méretben kapható)

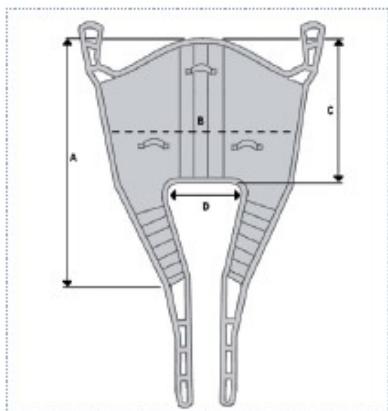
Az IM150 heveder az alsó végtagok mono- vagy kétoldali amputációja esetén a betegek emelésére szolgál. Fontos, hogy a használó jól uralja a nyakát. Slipstex nevű anyagból készült, 100% poliészter, nagy ellenállású, nagy csúszású, szakadásálló, légáteresztő. Erős szöges szíj (100% poliészter) határolja a hevedert, és mindkét végén egy-egy fűzőlyukat képez több rögzítési ponttal, hogy biztosítsa a szimmetriát emelés közben.

Az öv folyamatos és a heveder teljes kerülete mentén varrva a nagyobb szívósság biztosítása érdekében. Két vezetőgyűrű biztosítja a lábtámasz megfelelő helyzetét. A varratokat nagy szilárdságú poliészter cérnával végezzük. A puha párnázás kellemes tartást biztosít mind a hát, mind a comb szintjén.

- Általános leírása



1. Címke
2. Felső fül pozicionáló pontokkal
3. Fogantyúk
4. Vezetőgyűrűk
5. Párnázott lábtámasz
6. Lábtámasztó fűzőlyuk pozicionáló pontokkal
7. Párnázott központi támaszték



KÓD	A	B	C	D	MAX KAPACITÁS
IM150M	110cm	106cm	60cm	32cm	250kg
IM150L	120cm	114cm	64cm	40cm	250kg

HASZNÁLATI MÓD

A Moretti S.p.A. MOPEDIA sorozatának hevederei fix és mobil emelőkkel egyaránt használhatók.



FIGYELEM

Mindig olvassa el annak a betegemelőnek a használati útmutatóját, amelyre a hevedert felszereli, és gondosan kövesse az utasításokat.



FIGYELEM

Végezzen kockázatértékelést, hogy megbizonyosodjon arról, hogy a páciens számára megfelelő méretű, típusú és alakú testtámasztó egységet használnak.



FIGYELEM

Az emelő számára előírttól eltérő maximális terhelésű hevederek használata esetén mindig a legalacsonyabb maximális terhelést használja.

HASZNÁLATI FIGYELMEZTETÉSEK

- Használat előtt győződjön meg arról, hogy a készülék nem sérült: az anyagnak, a hevedernek, a varratoknak és a felfüggesztő lyukaknak sértetleneknek kell lenniük.
- Rendszeresen legalább 6 havonta ellenőrizze a sérülés, kopás vagy esetleges meghibásodás jeleit, különösen, ha a tisztítást a szokásosnál gyakrabban végzik.
- Győződjön meg arról, hogy a heveder fűzőlyukai beakasztottak megfelelően a súlyzóhoz.
- Nyílt lángtól és hőforrástól távol tárolja és használja.
- Ne lépje túl a maximális kapacitást.

TISZTÍTÁS

Maximum 60°-os vízben mossa le, semleges szappannal vagy mosószerrel. A polikarbonát tartólécekkel rendelkező modelleknél mosás előtt távolítsa el őket.

KARBANTARTÁS

A MOPEdia by Moretti termékcsalád készülékei a forgalomba hozatalkor gondosan ellenőrzöttek és CE-jelöléssel vannak ellátva. A beteg és az orvos biztonsága érdekében javasolt, hogy a gyártó vagy egy erre felhatalmazott laboratórium legalább 6 havonta ellenőrizze terméke használatra való alkalmasságát.

ÁRTALMATLANÍTÁSI FELTÉTELEK

A készülék ártalmatlanítása esetén soha ne használja a szokásos települési szilárdhulladék-szállító rendszereket. Ehelyett javasolt a készüléket a közös települési ökológiai szigeteken keresztül ártalmatlanítani a felhasznált anyagok tervezett újrahasznosítási műveleteihez.

GARANCIA

Minden Moretti termékre a termék eladásától számított 2 (két) éves garanciát vállalunk az anyag- vagy gyártási hibákra, az alábbiakban meghatározott kizárások és korlátozások mellett. Ez a garancia nem érvényes visszaélés, visszaélés esetén

o a termék módosítása és a használati utasítás be nem tartása. A termék rendeltetésszerű használatát a használati útmutató tartalmazza. telepítési, összeszerelési és használati útmutatók. A Moretti nem vállal garanciát a Moretti termékekre a következő esetekben: természeti katasztrófák, jogosulatlan karbantartás vagy javítás, áramellátási problémákból eredő károk (ahol van ilyen), nem a Moretti által szállított alkatrészek vagy alkatrészek használata, az előírások be nem tartása. a használati útmutatások és utasítások, az illetéktelen módosítások, a szállítási sérülések (a Moretti eredeti szállítmányán kívül), vagy a kézikönyvben jelzett karbantartás elmulasztása. Ez a garancia nem vonatkozik a fogyó alkatrészekre, ha a károsodás a termék normál használatából ered.

JAVÍTÁSOK

- Garanciális javítás

Abban az esetben, ha egy Moretti terméken a jótállási idő alatt anyag- vagy gyártási hibák jelentkeznek, a Moretti a vásárlóval közösen megvizsgálja, hogy a termék hibájára vonatkozik-e a garancia. A Moretti saját belátása szerint kicserélheti vagy megjavíthatja a garanciális tételt egy meghatározott Moretti márkakereskedőnél vagy annak központjában. A termék javításával kapcsolatos munkaköltség a Morettit terhelheti, ha megállapítást nyer, hogy a javítás a jótállás hatálya alá tartozik. A javítás vagy csere nem újítja meg vagy hosszabbítja meg a garanciát.

- A jótállás hatálya alá nem tartozó termék javítása

A garancia hatálya alá nem tartozó terméket csak a Moretti ügyfélszolgálatának előzetes engedélye után lehet visszaküldeni javításra. A garancián túli javítással kapcsolatos munka- és szállítási költségek teljes egészében a vásárlót vagy a viszonteladót terhelik. A jótállás hatálya alá nem tartozó termékek javítására 6 (hat) hónap garanciát vállalunk, a javított termék átvételétől számítva.

- Nem hibás termékek

A vásárlót értesítjük, ha a visszaküldött termék megvizsgálása és kipróbálása után a Moretti arra a következtetésre jut, hogy a termék nem hibás. A terméket visszaküldjük a vásárlónak, és a visszaküldésből eredő szállítási költséget őt terheljük.

ALKATRÉSZEK

Az eredeti Moretti pótalkatrészekre az alkatrész átvételétől számított 6 (hat) hónap garanciát vállalunk.

MENTESÍTÉSI KÖRÜLMÉNYEK

A jelen jótállásban kifejezetten meghatározott esetek kivételével és a törvény korlátain belül, a Moretti nem kínál semmilyen más kifejezett vagy hallgatólagos nyilatkozatot, garanciát vagy feltételt, beleértve az eladhatóságra, egy adott célra való alkalmasságra vagy a jogsértés tilalmára vonatkozó nyilatkozatokat, garanciákat vagy feltételeket. és nem jogsértés.zavarás. A Moretti nem garantálja, hogy a Moretti termék használata zavartalan vagy hibamentes lesz. A törvény által előírt vélelmezett jótállás időtartama a jótállási időszakra korlátozódik, a törvényi keretek között. Egyes államok vagy országok nem engedélyeznek korlátozásokat a beleértett jótállás időtartama vagy a fogyasztási cikkekkel kapcsolatos véletlen vagy közvetett károk kizárása vagy korlátozása. Ilyen államokban vagy országokban előfordulhat, hogy a jelen garancia bizonyos kizárásai vagy korlátozásai nem vonatkoznak a felhasználóra. Ez a garancia előzetes értesítés nélkül megváltozhat.



Via Bruxelles, 3 - Melego 52022 Cavriglia (Arezzo) Tel. +39 055 96 21 11

www.morettispa.com email: info@morettispa.com

MADE IN ITALY